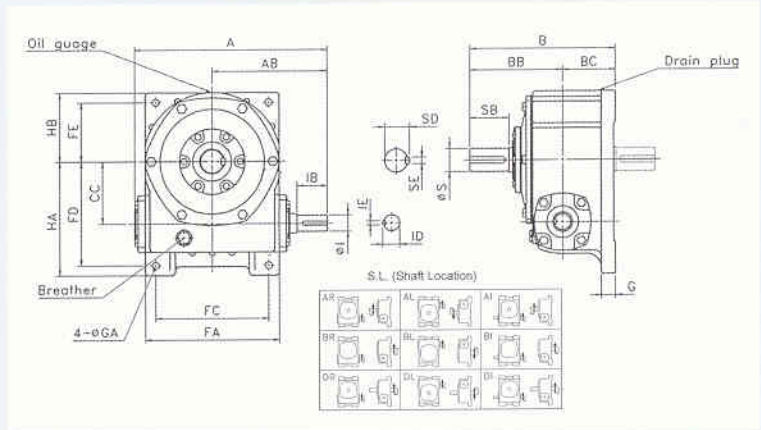


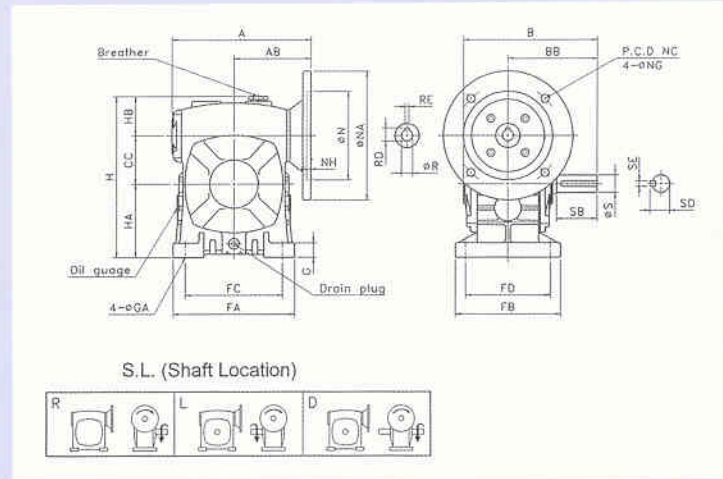
TKV 50 - 500



Dimension

Size	Ratio	Input Shaft											Output Shaft				Litres (kg)								
		A	AB	B	BB	BC	CC	FA	FC	FD	FE	G	GA	HA	HB	I(h6)		IB	ID	IE	S(h6)	SB	SD	SE	
50 (12)	1:10	175	105	145	95	50	50	116	90	102	93	15	11	114	106	12	30	13.5	4	17	40	19	5	0.51	5.9
60 (15)	1:15	195	120	165	110	55	60	126	100	120	105	15	11	137	123	15	40	17	5	22	50	25	7	0.66	8.8
70 (18)	1:20	234	140	200	130	70	70	156	120	135	120	20	15	155	140	18	40	20	5	28	60	31	7	1.17	14.2
80 (22)	1:30	264	160	210	140	70	80	176	140	150	130	20	15	170	150	22	50	25	7	32	65	35	10	1.49	18
100 (25)	1:40	322	190	260	170	90	100	226	190	180	155	30	15	200	175	25	50	28	7	38	75	41	10	2.95	33
120 (30)	1:50	385	230	290	190	100	120	268	220	215	185	30	18	240	210	30	65	33	7	45	85	48	12	5.0	57
135 (35)	1:60	435	260	320	210	110	135	306	260	235	210	35	18	260	235	35	75	38	10	55	95	60	15	7.2	81
155 (40)		494	302	392	252	140	155	336	290	265	145	35	20	286	170	40	85	43	10	60	110	65	15	8.3	111
175 (45)		550	325	412	262	150	175	380	320	293	167	40	20	321	195	45	85	48	12	65	110	69	18	12.1	157
200 (50)		592	352	490	315	175	200	510	450	-	-	40	22	343	255	50	95	53	12	70	125	74.5	20	17.0	201
225 (55)		645	375	525	335	190	225	580	510	-	-	40	27	374	290	55	95	60	15	80	140	84.5	20	17.1	225
250 (60)		742	425	560	360	200	250	640	570	-	-	42	27	419	320	60	110	65	15	90	155	98	24	23.2	333
300 (70)		827	470	645	410	235	300	750	660	-	-	42	36	493	375	70	125	74	18	95	170	101	28	43	490
350 (80)		980	570	770	480	290	350	880	780	-	-	45	43	642	440	80	145	84.5	20	115	190	122	32	63	700
400 (85)		1100	620	795	500	295	400	960	860	-	-	50	43	722	480	85	150	93	24	130	200	138	36	105	950
500 (95)		1410	810	980	610	370	500	1160	1080	-	-	55	48	890	580	95	205	103	24	170	240	179	40	175	1650

TKAE 50 - 135



Dimension

Size	Ratio	A	AB	B	BB	CC	FA	FB	FC	FD	G	GA	H	HA	HB	Litres	(kg)
		50 (12)	1:10	163	85	145	95	50	140	120	110	95	15	11	180	80	50
60 (15)	1:15	177	94	165	110	60	150	130	120	105	18	11	210	90	60	0.42	8.4
70 (18)	1:20	211	117	195	130	70	190	150	150	115	20	15	240	105	65	0.77	13.9
80 (22)	1:30	233	129	210	140	80	220	170	180	135	24	15	270	120	70	1.18	20
100 (25)	1:40	286	160	260	170	100	270	190	220	155	25	15	340	150	90	2.31	35
120 (30)	1:50	349	180	290	190	120	320	230	260	180	30	18	405	180	105	3.2	58
135 (35)	1:60	373	201	320	210	135	350	250	290	200	30	18	455	215	105	4.1	79

Size	Ratio	Input Bore		Input Adapter				Output Shaft				POWER		
		R	RD	RE	N(h7)	NA	NC	NG	NH	S(h6)	SB		SD	SE
50 (12)	1:10	11	12.8	4	110	160	130	10	5	17	40	19	5	0.25HP
60 (15)	1:15	11	12.8	4	110	160	130	10	5	22	50	25	7	0.25HP
60 (15)	1:20	14	16.3	5	110	160	130	10	5	28	60	31	7	0.5HP
70 (18)	1:30	14	16.3	5	110	160	130	10	5	28	60	31	7	0.5HP
70 (18)	1:40	19	21.8	6	130	200	165	12	5	38	75	41	10	1HP
80 (22)	1:50	19	21.8	6	130	200	165	12	5	32	65	35	10	1HP
80 (22)	1:60	24	27.3	8	180	250	215	15	5	38	75	41	10	2HP
100 (25)		28	31.3	8	180	250	215	15	5	45	85	48	12	2HP
120 (30)		28	31.3	8	180	250	215	15	5	45	85	48	12	3HP
120 (30)		28	31.3	8	180	250	215	15	5	45	85	48	12	3HP
135 (35)		38	41.3	10	230	300	265	15	5	55	95	60	15	5HP
135 (35)		38	41.3	10	230	300	265	15	5	55	95	60	15	5HP
135 (35)		38	41.3	10	230	300	265	15	5	55	95	60	15	7.5HP



GreatOrientalTrading
www.gotrading.co.th

@gotrading GreatOrientalTrading

097-3619703

1049 ถนนธรรม ท.คอมพ์
อ.หาดใหญ่ อ.สงขลา 90110