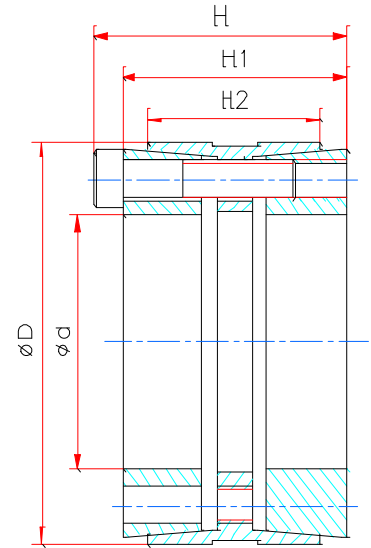
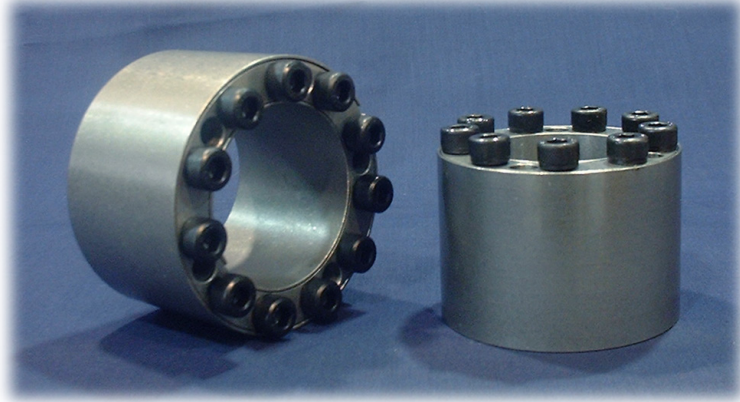


Wellock 21



GreatOrientalTrading
www.gotrading.co.th



Dimensions					Transmission		Contact Pressure		Slotted Nut Thread Din1804		
					Axial Force	Torque	Shaft	Hub	Qty.	Size	Tightening Torque
d	D	H	H1	H2	Ft	Mt	P	P1			
mm	mm	mm	mm	mm	KN	Nm	N/mm ²	N/mm ²			Nm
25	55	46	40	32	67	840	295	134	6	M6X35	18
28	55	46	40	32	67	940	264	134	6	M6X35	18
30	55	46	40	32	67	1000	246	134	6	M6X35	18
35	60	60	54	44	74	1300	174	101	7	M6X45	18
38	75	62	54	44	74	2600	296	150	7	M8X50	41
40	75	62	54	44	145	2900	281	150	7	M8X50	41
42	75	62	54	44	145	2930	268	150	7	M8X50	41
45	75	62	54	44	145	3260	250	150	7	M8X50	41
48	80	62	64	56	155	3800	207	124	8	M8X55	41
50	80	72	64	56	155	4150	200	98	8	M8X55	41
55	85	72	64	56	186	5150	205	104	9	M8X55	41
60	90	72	64	56	207	6200	202	106	10	M8X55	41
65	95	72	64	56	207	6750	187	100	10	M8X55	41
70	110	88	78	70	329	11500	223	114	10	M10X60	83
75	115	88	78	70	329	12060	223	114	10	M10X60	83
80	120	88	78	70	360	14500	215	115	11	M10X60	83
85	125	88	78	70	360	15100	215	115	12	M10X60	83
90	130	88	78	70	390	17600	208	115	12	M10X60	83
95	135	88	78	70	390	18300	208	115	12	M10X60	83
100	145	112	100	90	467	23300	200	107	11	M12X80	145
110	155	112	100	90	553	30400	198	110	12	M12X80	145
120	165	112	100	90	617	37000	212	120	14	M12X80	145
130	180	130	116	104	759	49000	192	112	12	M14X90	230
140	190	130	116	104	843	59000	208	124	14	M14X90	230
150	200	130	116	104	897	67000	208	127	15	M14X90	230
160	210	130	116	104	950	76000	208	128	16	M14X90	230
170	225	164	148	134	1223	10200	182	113	16	M16X110	360
180	235	164	148	134	1289	11500	184	115	16	M16X111	360
190	250	164	148	134	1363	13000	186	116	16	M16X112	360
200	260	164	148	134	1438	14370	177	112	16	M16X113	360
220	285	164	148	134	1582	17400	188	115	16	M16X114	360