



川源(中国)机械有限公司
GSD (China) Co., Ltd.



GreatOrientalTrading
www.gotrading.co.th



@gotrading



GreatOrientalTrading



097-3619703



GMP/KMP

自吸式离心泵

GMP/KMP self-priming pump

GMP/KMP 自吸式离心泵

GMP/KMP self-priming pump

用途 Application

- 工矿企业给水、排水用。
- 建筑工程给水、排水用。
- 农耕灌溉、排水用。
- 下水道及净化槽排水用。
- 污水处理厂之污水输送。
- Industrial water supply and drainage.
- Building site water supply and drainage.
- Irrigation and drainage for agricultural.
- Drainage for sewer and purifying tanks.
- Drainage for waste water treatment.



特点 Features

- 效率高、体型小、重量轻, 不占用空间, 安装方便。
- 采用机械轴封, 保证不漏水, 不损轴心, 延长寿命。
- 本体特殊构造, 自吸能力高。
- 叶轮采用半开放式, 污水杂物的输送能力强。
- 只要最初一次加水运转, 即可免除往后灌水的麻烦。
- High efficiency, compact design, light weight, save space and easy to install.
- Using mechanical seal which no damage to shaft and life extension.
- Special construction for the pump casing, high self priming capability.
- With half open-type impeller which drainages waste water effectively.
- Only initial water-adding is required to save the trouble of continuously water-addings.

型号说明 Type description

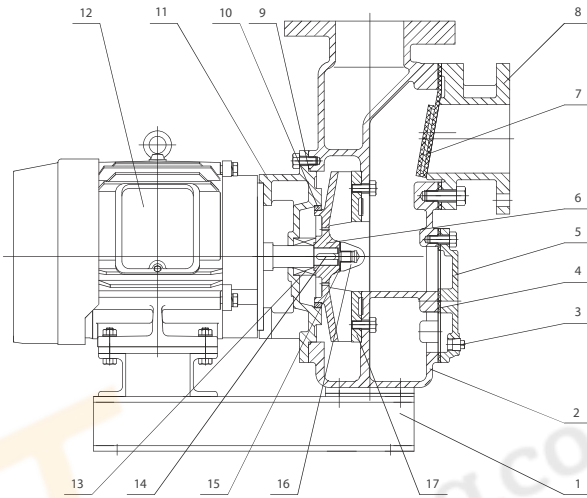
GMP - 3 1 - 50

出口口径	Outlet diameter (mm)
额定功率	Rated power (hp)
相数	Phase
GMP: 直接式	Coaxial volute pump
KMP: 联轴式	Coupling pump

结构简图 Construction

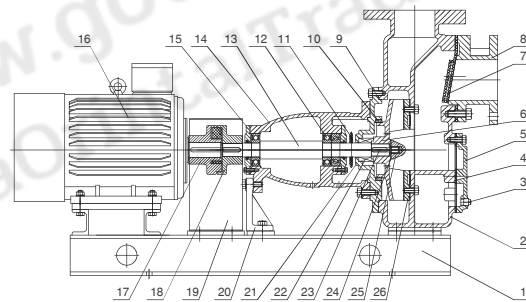
GMP

NO.	名称	Name	材质 Material	
			GB	JIS
1	机座	Base	Q235A	SS400
2	泵体	Pump body	HT200	FC200
3	丝堵	Plug	Q235A	SS400
4	胶垫	Gaskets	NBR	NBR
5	除污盖	Cover	HT200	FC200
6	叶轮	Impeller	HT200	FC200
7	阀舌	Check	NBR	NBR
8	阀座	Check base	HT200	FC200
9	O型圈	O-ring	NBR	NBR
10	密封环	Seal ring	ZCuSn10Pb5	LBC2
11	中承座	Bracket	HT200	FC200
12	电机	Motor	-	-
13	机械密封	Mechanical seal	Sic-Sic	Sic-Sic
14	键	Key	3Cr13	SUS420J2
15	止动垫圈	Lock washer	0Cr18Ni9	SUS304
16	叶轮螺母	Impeller nut	0Cr18Ni9	SUS304
17	隔离板	Separator	HT200	FC200



KMP

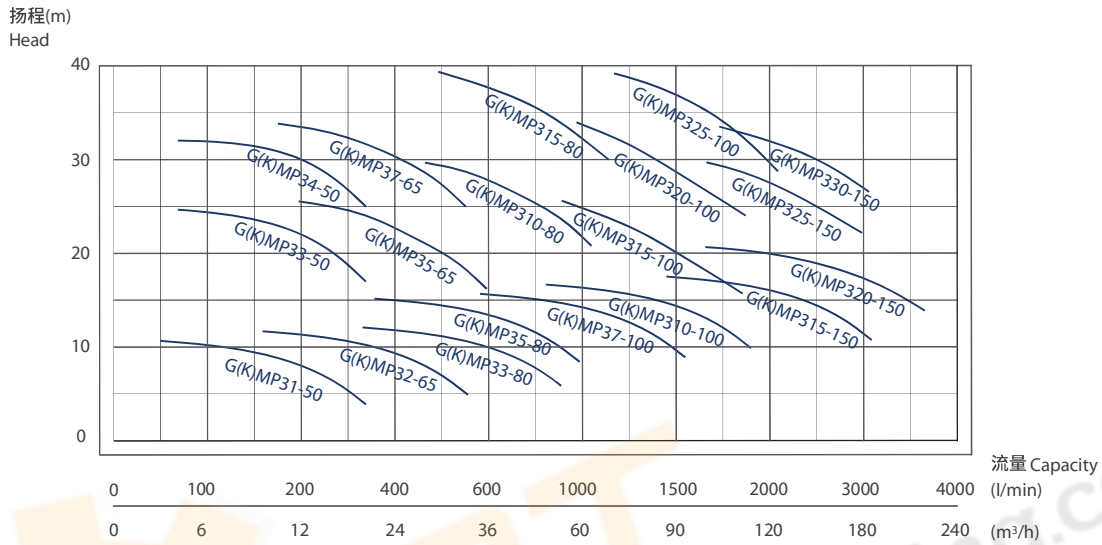
NO.	名称	Name	材质 Material	
			GB	JIS
1	机座	Base	Q235A	SS400
2	泵体	Pump body	HT200	FC200
3	丝堵	Plug	Q235A	SS400
4	胶垫	Gaskets	NBR	NBR
5	除污盖	Cover	HT200	FC200
6	叶轮	Impeller	HT200	FC200
7	阀舌	Check	NBR	NBR
8	阀座	Check base	HT200	FC200
9	O型圈	O-ring	NBR	NBR
10	密封环	Seal ring	ZCuSn10Pb5	LBC2
11	挡水圈	Block water ring	NBR	NBR
12	轴承	Bearing	-	-
13	主轴	Shaft	3Cr13	SUS420J2
14	轴承体	Bearing body	HT200	FC200
15	轴承盖	Bearing cover	HT200	FC200
16	电机	Motor	-	-



17	电机联轴器	Motor coupling	HT200	FC200
18	泵联轴器	Pump coupling	HT200	FC200
19	联轴器罩	Coupling cover	Q235A	SS400
20	轴承体支架	Bearing stand	HT200	FC200
21	后盖	Back cap	HT200	FC200
22	机械密封	Mechanical seal	Sic-Sic	Sic-Sic
23	键	Key	3Cr13	SUS420J2
24	止动垫圈	Lock washer	0Cr18Ni9	SUS304
25	叶轮螺母	Impeller nut	0Cr18Ni9	SUS304
26	隔离板	Separator	HT200	FC200



型谱图 Performance chart



性能参数 Performance parameters

(2P)

泵型号 Pump model	马达 Motor			泵浦 Pump						泵重量 Weight
	功率 Power		转速 Speed	口径 Dia.		扬程 Head	流量 Capacity	效率 Eff.	自吸高度 Self-suction height	GMP/KMP
	hp	kW	r/min	mm	in	m	m³/h	(%)	m	kg
GMP33-50 KMP33-50	3 3	2.2 2.2	2900	50	2"	22	12	50	5.5	75/107
GMP34-50 KMP34-50	4 4	3 3	2900	50	2"	30	12	50	5.5	90/118
GMP35-65 KMP35-65	5 5.5	3.7 4	2900	65	2.5"	20	30	52	5.5	95/127
GMP37-65 KMP37-65	7.5 7.5	5.5 5.5	2900	65	2.5"	30	25	52	5.5	115/146
GMP310-80 KMP310-80	10 10	7.5 7.5	2900	80	3"	26	45	52	5.5	170/230
GMP315-80 KMP315-80	15 15	11 11	2900	80	3"	35	50	55	5.5	210/276
GMP315-100 KMP315-100	15 15	11 11	2900	100	4"	20	90	57	5.5	215/265
GMP320-100 KMP320-100	20 20	15 15	2900	100	4"	28	90	58	5.5	226/276
GMP325-100 KMP325-100	25 25	18.5 18.5	2900	100	4"	35	100	60	5.5	254/304
GMP325-150 KMP325-150	25 25	18.5 18.5	2900	150	6"	25	150	60	5.5	310/374
GMP330-150 KMP330-150	30 30	22 22	2900	150	6"	30	150	60	5.5	330/391



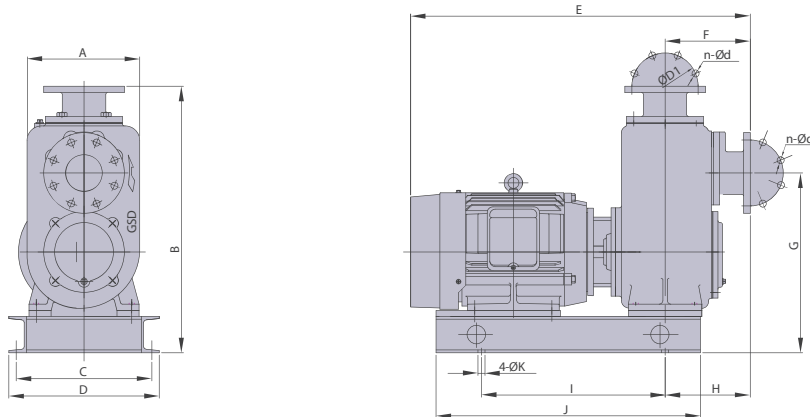
性能参数 Performance parameters

(4P)

泵型号 Pump model	马达 Motor		泵浦 Pump							泵重量 Weight	
	功率 Power		转速 Speed	口径 Dia.		扬程 Head	水量 Capacity		效率 Eff.	自吸高度 Self-suction height	GMP/KMP
	hp	kW	r/min	mm	in	m	l/min	m ³ /h	(%)	m	kg
GMP-31-50 KMP-31-50	1 1	0.75 0.75	1450	50	2"	8	200	12	46	4.5	60/81
GMP-32-65 KMP-32-65	2 2	1.5 1.5	1450	65	2.5"	9	416	25	52	4.5	76/102
GMP-33-80 KMP-33-80	3 3	2.2 2.2	1450	80	3"	9	700	42	50	4.5	105/128
GMP-35-80 KMP-35-80	5 5.5	3.7 4	1450	80	3"	12	750	45	54	4.5	114/145
GMP-37-100 KMP-37-100	7 7	5.5 5.5	1450	100	4"	13	1200	72	52	4.5	175/262
GMP-310-100 KMP-310-100	10 10	7.5 7.5	1450	100	4"	14	1600	96	50	4.5	248/297
GMP-315-150 KMP-315-150	15 15	11 11	1450	150	6"	15	2400	144	67	5	306/346
GMP-320-150 KMP-320-150	20 20	15 15	1450	150	6"	18	2800	168	65	5	322/375



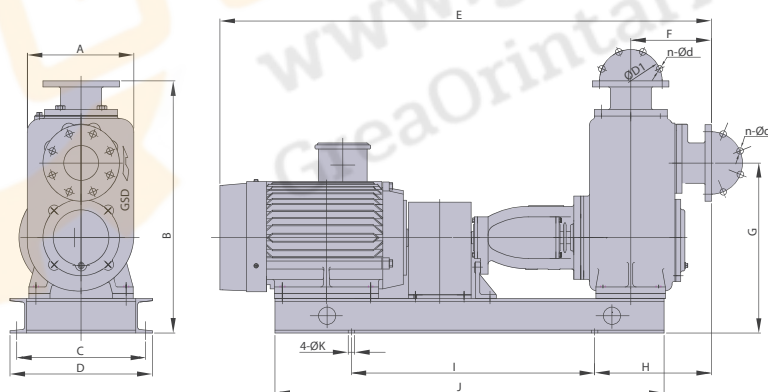
外形及安装尺寸 Installation dimensions



(2P)

单位: (mm)

型号 Type	A	B	C	D	E	F	G	H	I	J	K	D1	n-Ød
GMP33-50	212	588.5	260	294	579	168	415	168	320	460	15	125	4-Ø19
GMP34-50	227	578.5	260	294	651	168	405	168	360	520	15	125	4-Ø19
GMP35-65	212	588.5	260	294	646	168	415	168	360	520	15	145	4-Ø19
GMP37-65	227	578.5	260	294	679	168	405	168	360	520	15	145	4-Ø19
GMP310-80	292	726.5	370	410	803	232	490	232	420	600	19	160	8-Ø19
GMP315-80	306	726.5	370	410	925	232	490	232	500	720	19	160	8-Ø19
GMP315-100	292	726.5	370	410	925	232	490	232	500	720	19	180	8-Ø19
GMP320-100	306	726.5	370	410	925	232	490	232	500	720	19	180	8-Ø19
GMP325-100	306	726.5	370	410	1041	232	490	232	620	850	19	180	8-Ø19
GMP325-150	403.5	876.5	410	450	1130	290	571	290	640	870	19	240	8-Ø23
GMP330-150	403.5	876.5	410	450	1132	290	571	290	640	870	19	240	8-Ø23



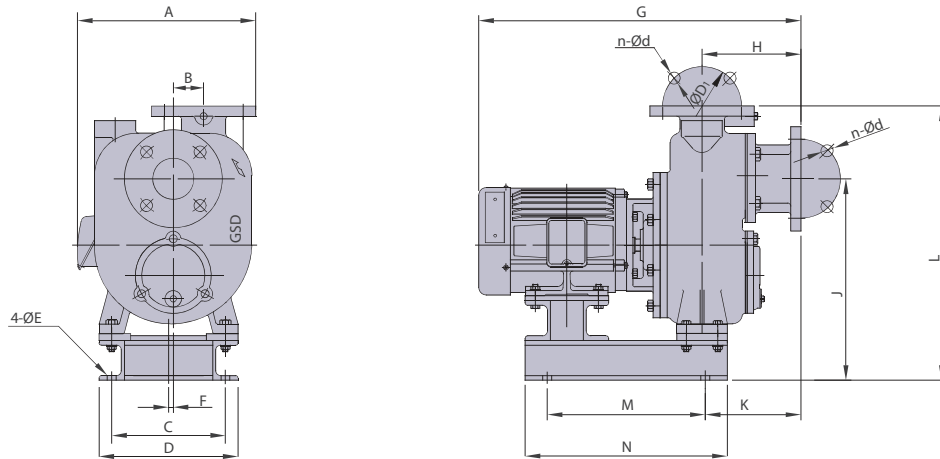
(2P)

单位: (mm)

型号 Type	A	B	C	D	E	F	G	H	I	J	K	D1	n-Ød
KMP33-50	212	588.5	260	294	944.5	168	415	213	530	728	15	125	4-Ø19
KMP34-50	227	578.5	260	294	968	168	405	213	550	761	15	125	4-Ø19
KMP35-65	212	588.5	260	294	988.5	168	415	213	560	768	15	145	4-Ø19
KMP37-65	227	578.5	260	294	1027	168	405	213	580	792	15	145	4-Ø19
KMP310-80	292	726.5	370	410	1211	232	490	334	550	945	19	160	8-Ø19
KMP315-80	306	726.5	370	410	1371	232	490	336	700	1080	19	160	8-Ø19
KMP315-100	292	726.5	370	410	1371	232	490	336	700	1080	19	180	8-Ø19
KMP320-100	306	726.5	370	410	1371	232	490	336	700	1080	19	180	8-Ø19
KMP325-100	306	726.5	370	410	1415	232	490	332	700	1125	19	180	8-Ø19
KMP325-150	403.5	876.5	410	450	1504	290	571	405	750	1160	19	240	8-Ø23
KMP330-150	403.5	876.5	410	450	1544	290	571	405	750	1180	19	240	8-Ø23



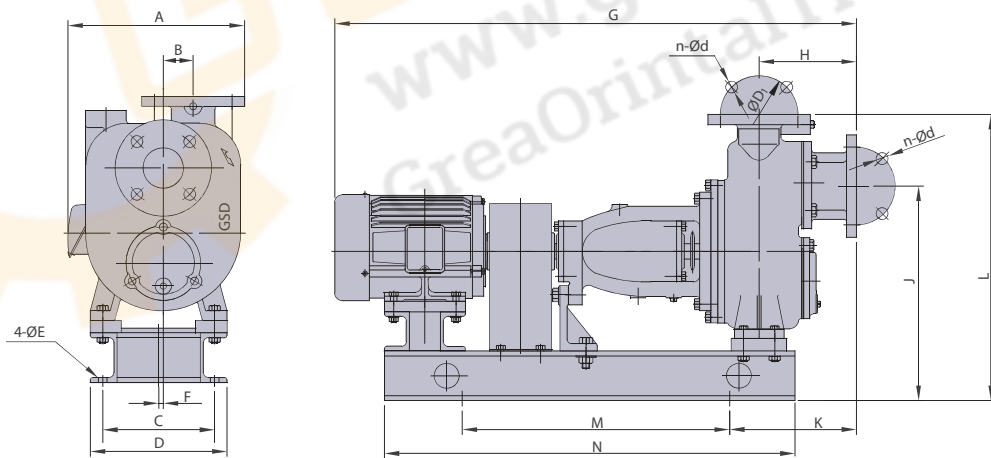
外形及安装尺寸 Installation dimensions



(4P)

单位: (mm)

型号 Type	A	B	C	D	E	F	G	H	J	K	L	M	N	D1	n-Ød
GMP-31-50	282	48	180	215	15	7.5	510	156.5	319	151.5	434	250	320	125	4-Ø19
GMP-32-65	319.5	60	200	240	15	10	555	163	330	143	458	300	370	145	4-Ø19
GMP-33-80	352	60	240	275	15	12	617	174	345	145	508	350	420	160	8-Ø19
GMP-35-80	361	60	240	275	15	12	627	174	345	144	508	350	420	160	8-Ø19
GMP-37-100	434	40	280	320	15	20	727	205	446	175	630	400	470	180	8-Ø19
GMP-310-100	434	40	280	320	15	20	764.5	205	446	175	630	400	500	180	8-Ø19
GMP-315-150	547.5	120	360	400	19	22	933	260	561	264.5	805	450	587	240	8-Ø23
GMP-320-150	547.5	120	360	400	19	22	977	260	561	262	805	500	632	240	8-Ø23



(4P)

单位: (mm)

型号 Type	A	B	C	D	E	F	G	H	J	K	L	M	N	D1	n-Ød
KMP-31-50	284	48	180	220	15	7.5	839	156.5	345	204	460	430	660	125	4-Ø19
KMP-32-65	319.5	60	200	240	15	10	874.5	163	350	216.5	478	480	720	145	4-Ø19
KMP-33-80	352	60	240	280	15	12	954	174	365	241	528	480	745	160	8-Ø19
KMP-35-80	361	60	240	280	15	12	974	174	365	241	528	480	755	160	8-Ø19
KMP-37-100	434	40	280	320	15	20	1159	205	471	279	655	600	900	180	8-Ø19
KMP-310-100	434	40	280	320	15	20	1199	205	471	259	655	600	940	180	8-Ø19
KMP-315-150	547.5	120	360	400	19	22	1368	260	561	327	805	700	1050	240	8-Ø23
KMP-320-150	547.5	120	360	400	19	22	1413	260	561	327	805	700	1090	240	8-Ø23



欢迎索取以下产品型录



泵系列

潜水泵系列 | 陆上泵系列 | 特种泵系列



搅拌推流系列

搅拌机系列 | 推流器系列



供氧曝气系列

曝气机系列 | 曝气盘系列 | 曝气管系列



风机系列

三叶罗茨鼓风机系列 | 增压罗茨鼓风机 | 沉水式风机 | 空气悬浮离心鼓风机



污泥处理设备

带式脱水机 | 厢式压滤机 | 非金属矩形刮泥机 | 浅层高效气浮设备



智能化系列

EP6 物联监控管理系统 | 空气质量管理系统 | RS-485 传感器



反应器及套设备

芬顿反应系统 | MBR生物膜反应器 | 预制泵站 | 一体化污水处理设备



耗材药剂及相关设备

生物绳 | PAC 聚合氯化铝 | PAM 聚丙烯酰胺 | 泡药设备



川源

环保设备和技术服务的专业伙伴

บริษัท เกรทอเรียนเทิลเทรดดิ้ง จำกัด
เลขที่ 1049 ถนนร่วมธรรม
ตำบลคอหงส์ อำเภอหาดใหญ่
จังหวัดสงขลา 90110
074-300212-4



@gotrading



GreatOrientalTrading



097-3619703